

**Siedziba:**

63-500 Ostrzeszów ul. Przemysłowa 7  
e-mail: arte@artesystem.pl  
tel: 62 586 05 20 fax: 62 586 05 29

**Oddział:**

58-200 Dzierżoniów ul. Wrocławska 6/5  
e-mail: artebiuro@artesystem.pl  
tel/fax: 74 831 14 75

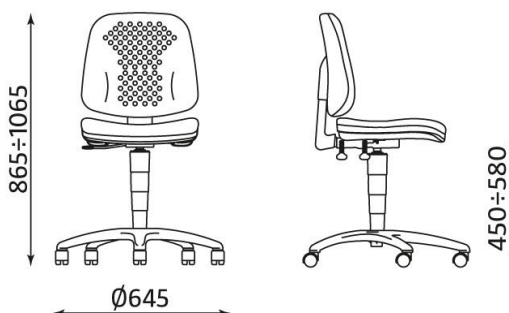
**Krzesło laboratoryjne z poliuretanu LABO Ergon Up**

- Specjalistyczne krzesło obrotowe z mechanizmem Ergon Up,
- wysokość całkowita: **865-1065 mm**,
- wysokość siedziska: **450-580 mm**,
- szerokość siedziska: **490 mm**,
- głębokość siedziska: **450 mm**,
- podstawa: **TS02-BL: pięcioramienna, materiał – tworzywo sztuczne (PA+GF), czarne**,
- mechanizm: **permanentny ERGON-UP**,
- podnośnik: **pneumatyczny, standardowy**,
- siedzisko: **tworzywo sztuczne (PU)**,
- oparcie: **tworzywo sztuczne (PU)**,
- podłokietniki: **brak**,
- regulacja wysokości oparcia: **tak**,
- **samohamowne kółka do powierzchni dywanowych lub do powierzchni twardych albo wersja na stopkach.**
- produkt posiada Atest Badań Wytrzymałościowych Remodex.

Poglądowe zdjęcia krzesła specjalistycznego



Krzesło laboratoryjne LABO Ergon Up



Krzesło LABO Ergon Up - wymiary



meble warsztatowe



regaly



meble metalowe



meble szkolne



ogrodzenia  
przenośne



rusztowania



transport  
magazynowy



pojemniki



drabiny

**Siedziba:**

63-500 Ostrzeszów ul. Przemysłowa 7  
e-mail: arte@artesystem.pl  
tel: 62 586 05 20 fax: 62 586 05 29

**Oddział:**

58-200 Dzierżoniów ul. Wrocławska 6/5  
e-mail: artebiuro@artesystem.pl  
tel/fax: 74 831 14 75

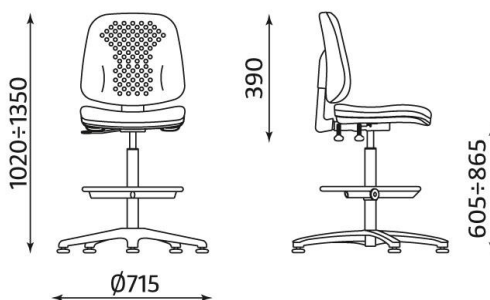
**Krzeseł laboratoryjne z poliuretanu LABO Ergon Up ring base**

- Specjalistyczne krzesło obrotowe z mechanizmem Ergon Up,
- wysokość całkowita: **1020-1350 mm**,
- wysokość siedziska: **605-865 mm**,
- szerokość siedziska: **490 mm**,
- głębokość siedziska: **420 mm**,
- podstawa: **TS06-BL: pięcioramienna, materiał – tworzywo sztuczne (PA+GF), czarne**,
- mechanizm: **permanentny ERGON-UP**,
- podnośnik: **pneumatyczny, podwyższony**,
- podnóżek: **RINGBASE – regulowany w płaszczyźnie góra - dół podnóżek (Ring Base) umożliwiający podparcie nóg podczas pracy**,
- siedzisko: **tworzywo sztuczne (PU)**,
- oparcie: **tworzywo sztuczne (PU)**,
- podłokietniki: **brak**,
- regulacja wysokości oparcia: **tak**,
- **wyłącznie wersja na stopkach**,
- produkt posiada Atest Badań Wytrzymałościowych Remodex.

Poglądowe zdjęcia krzesła specjalistycznego



Krzeseł laboratoryjne LABO Ergon Up ring base



Krzeseł LABO Ergon Up ring base - wymiary



meble warsztatowe



regaly



meble metalowe



meble szkolne



ogrodzenia  
przenośne



rusztowania



transport  
magazynowy



pojemniki



drabiny

**Siedziba:**

63-500 Ostrzeszów ul. Przemysłowa 7  
e-mail: arte@artesystem.pl  
tel: 62 586 05 20 fax: 62 586 05 29

**Oddział:**

58-200 Dzierżoniów ul. Wrocławska 6/5  
e-mail: artebiuro@artesystem.pl  
tel/fax: 74 831 14 75

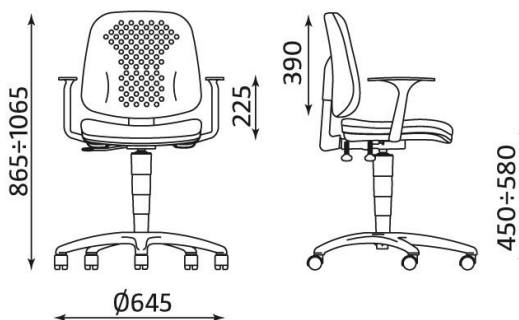
**Krzeseł laboratoryjne z poliuretanu LABO Ergon Up PŁ**

- Specjalistyczne krzesło obrotowe z mechanizmem Ergon Up,
- wysokość całkowita: **865-1065 mm**,
- wysokość siedziska: **450-580 mm**,
- szerokość siedziska: **490 mm**,
- głębokość siedziska: **450 mm**,
- podstawa: **TS02-BL: pięcioramienna, materiał – tworzywo sztuczne (PA+GF), czarne**,
- mechanizm: **permanentny ERGON-UP**,
- podnośnik: **pneumatyczny, standardowy**,
- siedzisko: **tworzywo sztuczne (PU)**,
- oparcie: **tworzywo sztuczne (PU)**,
- podłokietniki: **GTP46: stałe, materiał – tw. sztuczne (PP)**,
- wysokość podłokietnika: **225 mm**,
- regulacja wysokości oparcia: **tak**,
- **samohamowne kółka do powierzchni dywanowych lub do powierzchni twardych albo wersja na stopkach**,
- produkt posiada Atest Badań Wytrzymałościowych Remodex.

Poglądowe zdjęcia krzesła specjalistycznego



Krzesło laboratoryjne LABO Ergon Up PŁ



Krzesło LABO Ergon Up PŁ - wymiary



meble warsztatowe



regaly



meble metalowe



meble szkolne



ogrodzenia  
przenośne



rusztowania



transport  
magazynowy



pojemniki



drabiny

**Siedziba:**

63-500 Ostrzeszów ul. Przemysłowa 7  
 e-mail: arte@artesystem.pl  
 tel: 62 586 05 20 fax: 62 586 05 29

**Oddział:**

58-200 Dzierżoniów ul. Wrocławska 6/5  
 e-mail: artebiuro@artesystem.pl  
 tel/fax: 74 831 14 75

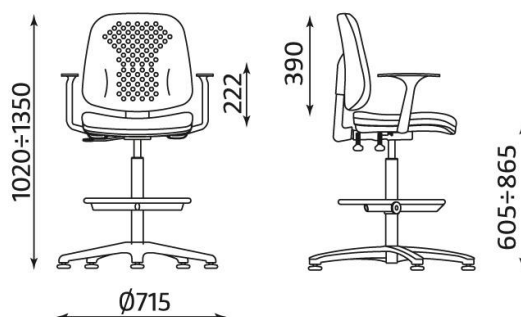
**Krzeseł laboratoryjne z poliuretanu LABO Ergon Up PŁ ring base**

- Specjalistyczne krzesło obrotowe z mechanizmem Ergon Up,
- wysokość całkowita: **1020-1350 mm**,
- wysokość siedziska: **605-865 mm**,
- szerokość siedziska: **490 mm**,
- głębokość siedziska: **420 mm**,
- podstawa: **TS06-BL: pięcioramienna, materiał – tworzywo sztuczne (PA+GF), czarne**,
- mechanizm: **permanentny ERGON-UP**,
- podnośnik: **pneumatyczny, podwyższony**,
- podnóżek: **RINGBASE – regulowany w płaszczyźnie góra - dół podnóżek (Ring Base) umożliwiający podparcie nóg podczas pracy**,
- siedzisko: **tworzywo sztuczne (PU)**,
- oparcie: **tworzywo sztuczne (PU)**,
- podłokietniki: **GTP46: stałe, materiał – tw. sztuczne (PP)**,
- wysokość podłokietnika: **222 mm**,
- regulacja wysokości oparcia: **tak**,
- **wyłącznie wersja na stopkach**,
- produkt posiada Atest Badań Wytrzymałościowych Remodex.

Poglądowe zdjęcia krzesła specjalistycznego



Krzeseł laboratoryjne LABO Ergon Up PŁ ring base



Krzeseł LABO Ergon Up PŁ ring base - wymiary



meble warsztatowe



regaly



meble metalowe



meble szkolne



ogrodzenia  
przenośne



rusztowania



transport  
magazynowy



pojemniki



drabiny

**Siedziba:**

63-500 Ostrzeszów ul. Przemysłowa 7  
e-mail: arte@artesystem.pl  
tel: 62 586 05 20 fax: 62 586 05 29

**Oddział:**

58-200 Dzierżoniów ul. Wrocławska 6/5  
e-mail: artebiuro@artesystem.pl  
tel/fax: 74 831 14 75

Rodzaje stosowanych kół:

**Kółka do powierzchni dywanowych**  
(w standardzie)

Kółka samohamowne do powierzchni dywanowych – twarde, plastikowe kółka lekko poruszające się po powierzchniach miękkich, takich jak dywany i wykładziny dywanowe. Pod naciskiem siedzącego kółka poruszają się swobodnie umożliwiając w ten sposób przemieszczanie się krzesła. Po podniesieniu się użytkownika z krzesła następuje automatyczna blokada kółek. Mechanizm samohamowania umieszczony jest wewnątrz kółka.



**Kółka do parkietów i powierzchni twardej**  
(za dopłatą)

Kółka samohamowne do parkietów i twardej powierzchni – twarde, plastikowe kółka pokryte cienką, gumową „oponką” zabezpieczającą przed zniszczeniem powierzchni parkietów, paneli oraz podłóg kamiennych, po których porusza się krzesło. lekko poruszające się po powierzchniach miękkich, takich jak dywany i wykładziny dywanowe. Pod naciskiem siedzącego kółka poruszają się swobodnie umożliwiając w ten sposób przemieszczanie się krzesła. Po podniesieniu się użytkownika z krzesła następuje automatyczna blokada kółek. Mechanizm samohamowania umieszczony jest wewnątrz kółka.



meble warsztatowe



regaly



meble metalowe



meble szkolne



ogrodzenia  
przenośne



rusztowania



transport  
magazynowy



pojemniki



drabiny