

Siedziba:

63-500 Ostrzeszów ul. Przemysłowa 7
 e-mail: arte@artesystem.pl
 tel: 62 586 05 20 fax: 62 586 05 29

Oddział:

58-200 Dzierżoniów ul. Wrocławska 6/5
 e-mail: artebiuro@artesystem.pl
 tel/fax: 74 831 14 75

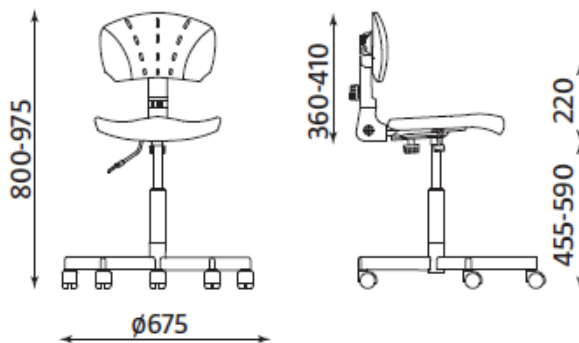
Krzesło przemysłowe z poliuretanu RODEO CPT

- Specjalistyczne krzesło obrotowe z mechanizmem CPT,
- wysokość całkowita: **800-975 mm**,
- wysokość siedziska: **455-590 mm**,
- wysokość oparcia: **360-410 mm**,
- szerokość całkowita: **675 mm**,
- szerokość siedziska: **420 mm**,
- głębokość całkowita: **675 mm**,
- głębokość siedziska: **410 mm**,
- podstawa: **ST26-BL: pięcioramienna, materiał – stal malowana BL**,
- mechanizm: **permanentny PST01-CPT**,
- podnośnik: **pneumatyczny, standardowy**,
- siedzisko: **tworzywo sztuczne (PU)**,
- oparcie: **tworzywo sztuczne (PU)**,
- podłokietniki: **brak**,
- regulacja wysokości oparcia: **tak**,
- **samohamowne kółka do powierzchni dywanowych lub do powierzchni twardych albo wersja na stopkach.**
- produkt posiada Atest Badań Wytrzymałościowych Remodex.

Poglądowe zdjęcia krzesła specjalistycznego



Krzesło warsztatowe RODEO CPT



Krzesło RODEO CPT - wymiary



meble warsztatowe



regaly



meble metalowe



meble szkolne



ogrodzenia
przenośne



rusztowania



transport
magazynowy



pojemniki



drabiny

Siedziba:

63-500 Ostrzeszów ul. Przemysłowa 7
 e-mail: arte@artesystem.pl
 tel: 62 586 05 20 fax: 62 586 05 29

Oddział:

58-200 Dzierżoniów ul. Wrocławska 6/5
 e-mail: artebiuro@artesystem.pl
 tel/fax: 74 831 14 75

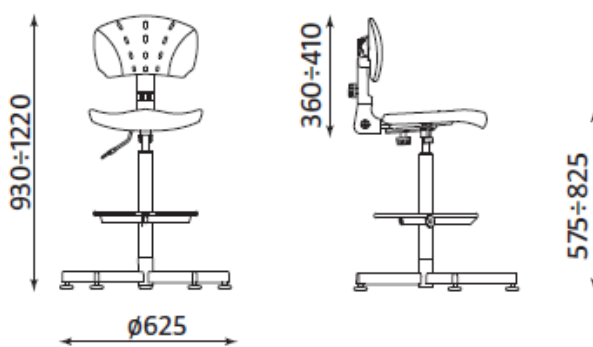
Krzeseł przemysłowe z poliuretanu RODEO CPT ring base

- Specjalistyczne krzesło obrotowe z mechanizmem CPT,
- wysokość całkowita: **930-1220 mm**,
- wysokość siedziska: **575-825 mm**,
- wysokość oparcia: **360-410 mm**,
- szerokość całkowita: **625 mm**,
- szerokość siedziska: **420 mm**,
- głębokość całkowita: **625 mm**,
- głębokość siedziska: **410 mm**,
- podstawa: **ST26-BL: pięcioramienna, materiał – stal malowana BL**,
- mechanizm: **permanentny PST01-CPT**,
- podnośnik: **pneumatyczny, podwyższony**,
- podnóżek: **RINGBASE – regulowany w płaszczyźnie góra - dół podnóżek (Ring Base) umożliwiający podparcie nóg podczas pracy**,
- siedzisko: **tworzywo sztuczne (PU)**,
- oparcie: **tworzywo sztuczne (PU)**,
- podłokietniki: **brak**,
- regulacja wysokości oparcia: **tak**,
- **wyłącznie wersja na stopkach**,
- produkt posiada Atest Badań Wytrzymałościowych Remodex.

Poglądowe zdjęcia krzesła specjalistycznego



Krzeseł warsztatowe RODEO CPT ring base



Krzeseł RODEO CPT ring base - wymiary



meble warsztatowe



regaly



meble metalowe



meble szkolne



ogrodzenia
przenośne



rusztowania



transport
magazynowy



pojemniki



drabiny

Siedziba:

63-500 Ostrzeszów ul. Przemysłowa 7
e-mail: arte@artesystem.pl
tel: 62 586 05 20 fax: 62 586 05 29

Oddział:

58-200 Dzierżonów ul. Wrocławska 6/5
e-mail: artebiuro@artesystem.pl
tel/fax: 74 831 14 75

Rodzaje stosowanych kół:**Kółka do powierzchni dywanowych**
(w standardzie)

Kółka samohamowne do powierzchni dywanowych – twarde, plastikowe kółka lekko poruszające się po powierzchniach miękkich, takich jak dywany i wykładziny dywanowe. Pod naciskiem siedzącego kółka poruszają się swobodnie umożliwiając w ten sposób przemieszczanie się krzesła. Po podniesieniu się użytkownika z krzesła następuje automatyczna blokada kółek. Mechanizm samohamowania umieszczony jest wewnątrz kółka.

**Kółka do parkietów i powierzchni twardych**
(za dopłatą)

Kółka samohamowne do parkietów i twardych powierzchni – twarde, plastikowe kółka pokryte cienką, gumową „oponką” zabezpieczającą przed zniszczeniem powierzchni parkietów, paneli oraz podłóg kamiennych, po których porusza się krzesło. lekko poruszające się po powierzchniach miękkich, takich jak dywany i wykładziny dywanowe. Pod naciskiem siedzącego kółka poruszają się swobodnie umożliwiając w ten sposób przemieszczanie się krzesła. Po podniesieniu się użytkownika z krzesła następuje automatyczna blokada kółek. Mechanizm samohamowania umieszczony jest wewnątrz kółka.



meble warsztatowe



regaly



meble metalowe



meble szkolne

ogrodzenia
przenośne

rusztowania

transport
magazynowy

pojemniki



drabiny