

**Siedziba:**

63-500 Ostrzeszów ul. Przemysłowa 7  
 e-mail: arte@artesystem.pl  
 tel: 62 586 05 20 fax: 62 586 05 29

**Oddział:**

58-200 Dzierżoniów ul. Wrocławska 6/5  
 e-mail: artebiuro@artesystem.pl  
 tel/fax: 74 831 14 75

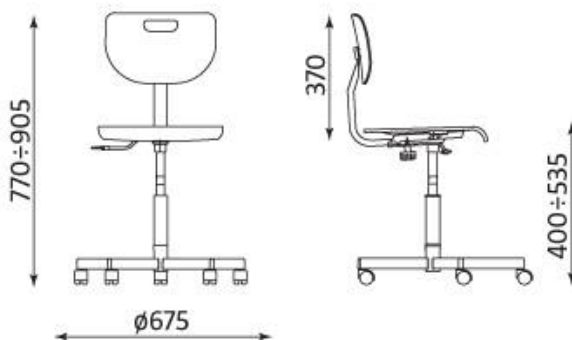
**Krzesełko przemysłowe ze sklejki WEREK**

- Specjalistyczne krzesło obrotowe,
- wysokość całkowita: **770-905 mm**,
- wysokość siedziska: **400-535 mm**,
- wysokość oparcia: **370 mm**,
- szerokość siedziska: **405 mm**,
- głębokość siedziska: **405 mm**,
- podstawa: **ST26-BL: pięcioramienna, materiał – stal malowana BL**,
- mechanizm: **PST03-OW: PST (podstawa siedziska)**,
- podnośnik: **pneumatyczny, standardowy**,
- siedzisko: **sklejkowe**,
- oparcie: **sklejkowe z uchwytem**,
- regulacja wysokości oparcia: **tak**,
- materiał elementów drewnianych: **drewno bukowe**,
- kolor elementów drewnianych: **1.007 buk naturalny**
- **samohamowne kółka do powierzchni dywanowych lub do powierzchni twardych albo wersja na stopkach.**
- produkt posiada Atest Badań Wytrzymałościowych Remodex.

Poglądowe zdjęcia krzesła specjalistycznego



Krzesło warsztatowe WEREK



Krzesło Werek - wymiary



meble warsztatowe



regaly



meble metalowe



meble szkolne



ogrodzenia  
przenośne



rusztowania



transport  
magazynowy



pojemniki



drabiny

**Siedziba:**

63-500 Ostrzeszów ul. Przemysłowa 7  
e-mail: arte@artesystem.pl  
tel: 62 586 05 20 fax: 62 586 05 29

**Oddział:**

58-200 Dzierżoniów ul. Wrocławska 6/5  
e-mail: artebiuro@artesystem.pl  
tel/fax: 74 831 14 75

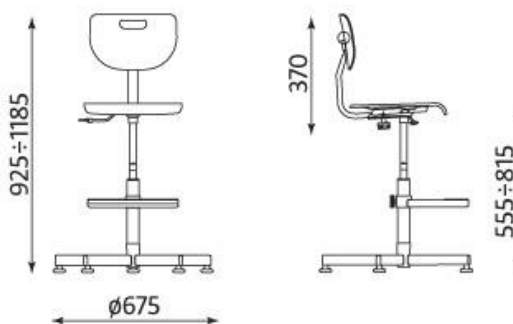
**Krzeseł przemysłowe ze sklejki WEREK foot base**

- Specjalistyczne krzesło obrotowe,
- wysokość całkowita: **925-1185 mm**,
- wysokość siedziska: **555-815 mm**,
- wysokość oparcia: **370 mm**,
- szerokość siedziska: **405 mm**,
- głębokość siedziska: **405 mm**,
- podstawa: **ST26-BL: pięcioramienna, materiał – stal malowana BL**,
- mechanizm: **PST03-OW: PST (podstawa siedziska)**,
- podnośnik: **pneumatyczny, podwyższony**,
- podnóżek: **FOOTBASE – regulowany w płaszczyźnie góra-dół, antypoślizgowy podnóżek umożliwiający podparcie nóg podczas pracy**,
- siedzisko: **sklejkowe**,
- oparcie: **sklejkowe z uchwytem**,
- regulacja wysokości oparcia: **tak**,
- materiał elementów drewnianych: **drewno bukowe**,
- kolor elementów drewnianych: **1.007 buk naturalny**,
- **wyłącznie wersja na stopkach**,
- produkt posiada Atest Badań Wytrzymałościowych Remodex.

Poglądowe zdjęcia krzesła specjalistycznego



Krzeseł warsztatowe WEREK foot base



Krzeseł Werek foot base - wymiary



meble warsztatowe



regaly



meble metalowe



meble szkolne



ogrodzenia  
przenośne



rusztowania



transport  
magazynowy



pojemniki



drabiny

**Siedziba:**

63-500 Ostrzeszów ul. Przemysłowa 7  
e-mail: arte@artesystem.pl  
tel: 62 586 05 20 fax: 62 586 05 29

**Oddział:**

58-200 Dzierżoniów ul. Wrocławska 6/5  
e-mail: artebiuro@artesystem.pl  
tel/fax: 74 831 14 75

Rodzaje stosowanych kół:

**Kółka do powierzchni dywanowych**  
(w standardzie)

Kółka samohamowne do powierzchni dywanowych – twarde, plastikowe kółka lekko poruszające się po powierzchniach miękkich, takich jak dywany i wykładziny dywanowe. Pod naciskiem siedzącego kółka poruszają się swobodnie umożliwiając w ten sposób przemieszczanie się krzesła. Po podniesieniu się użytkownika z krzesła następuje automatyczna blokada kółek. Mechanizm samohamowania umieszczony jest wewnątrz kółka.



**Kółka do parkietów i powierzchni twardej**  
(za dopłatą)

Kółka samohamowne do parkietów i twardej powierzchni – twarde, plastikowe kółka pokryte cienką, gumową „oponką” zabezpieczającą przed zniszczeniem powierzchni parkietów, paneli oraz podłóg kamiennych, po których porusza się krzesło. lekko poruszające się po powierzchniach miękkich, takich jak dywany i wykładziny dywanowe. Pod naciskiem siedzącego kółka poruszają się swobodnie umożliwiając w ten sposób przemieszczanie się krzesła. Po podniesieniu się użytkownika z krzesła następuje automatyczna blokada kółek. Mechanizm samohamowania umieszczony jest wewnątrz kółka.



meble warsztatowe



regaly



meble metalowe



meble szkolne

ogrodzenia  
przenośne

rusztowania

transport  
magazynowy

pojemniki



drabiny