

**Siedziba:**

63-500 Ostrzeszów ul. Przemysłowa 7  
e-mail: arte@artesystem.pl  
tel: 62 586 05 20 fax: 62 586 05 29

**Oddział:**

58-200 Dzierżoniów ul. Wrocławska 6/5  
e-mail: artebiuro@artesystem.pl  
tel/fax: 74 831 14 75

## SZAFY UBRANIOWE BHP

- oferowane przez nas szafki metalowe ubraniowe wyposażone są w plastikowy drążek, wieszaki ubraniowe, lustro oraz haczyk na ręcznik,
- drzwi szafki BHP mogą być zamykane na zamek cylindryczny (na kluczyk) ryglujący drzwi w jednym lub w trzech punktach, albo uchwyt przystosowany do zawieszenia kłódki,
- w drzwiach wykonane są otwory wentylacyjne pozwalające na wymianę powietrza między szafą a pomieszczeniem,
- drzwi posiadają samoprzylepny plastikowy wizytownik,
- każda komora szafki ubraniowej o szerokości 400 mm jest podzielona na dwa przedziały, umożliwiające oddzielne umieszczenie odzieży ochronnej i ubrań codziennych,
- drzwi szafy, jak i ściany boczne i środkowe, wykonywane są jako specjalne profile wzmacniające,
- wszystkie elementy są wykonane z blachy gr. 0,5 mm,
- Uwaga: półka montowana w szafie na stałe posiada światło między wieńcem 300 mm, przegroda wewnętrzna nitowana; ściany boczne oraz ściana środkowa posiadają rzędy otworów montażowych do mocowania różnego innego wyposażenia wnętrza, gdyż korpus szafy jest uniwersalny dla trzech podrodzin szaf socjalnych.
- **UWAGI:** Wyroby posiadają certyfikat zgodności COBRABID-BBC potwierdzający, że spełniają wymagania zawarte w: **PN-EN 14073-2:2006**, **PN-EN 14749:2007**, **PN-F-06001-1:1994/Az1:2000**, **PN-F-06010-05:1990**.

## STANDARDOWA PALETA KOLORÓW SZAF UBRANIOWYCH BHP

							
<b>RAL 9010</b>	<b>RAL 1015</b>	<b>RAL 7032</b>	<b>RAL 8016</b>	<b>RAL 6011</b>	<b>RAL 6033</b>	<b>RAL 5018</b>	<b>RAL 7016</b>
							
<b>RAL 1023</b>	<b>RAL 2004</b>	<b>RAL 3020</b>	<b>RAL 3005</b>	<b>RAL 5012</b>	<b>RAL 5010</b>	<b>RAL 7035</b>	<b>RAL 9005</b>



meble warsztatowe



regaly



meble metalowe



meble szkolne

ogrodzenia  
przenośne

rusztowania

transport  
magazynowy

pojemniki



drabiny

**Siedziba:**

63-500 Ostrzeszów ul. Przemysłowa 7  
 e-mail: arte@artesystem.pl  
 tel: 62 586 05 20 fax: 62 586 05 29

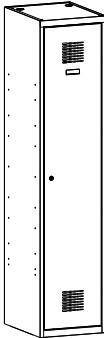
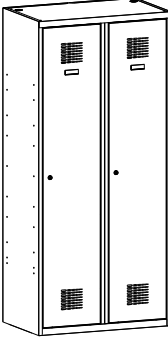
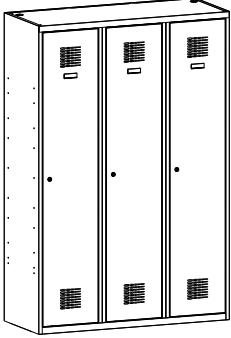
**Oddział:**

58-200 Dzierżoniów ul. Wrocławska 6/5  
 e-mail: artebiuro@artesystem.pl  
 tel/fax: 74 831 14 75

**Szafy o szerokości modułu: 300 mm**

 <p><b>Szafa SUM 310 W</b>          Wysokość: 1800 mm          Szerokość: 300 mm          Głębokość: 500 mm          Ilość modułów: 1</p>	 <p><b>Szafa SUM 320 W</b>          Wysokość: 1800 mm          Szerokość: 600 mm          Głębokość: 500 mm          Ilość modułów: 2</p>	 <p><b>Szafa SUM 330 W</b>          Wysokość: 1800 mm          Szerokość: 900 mm          Głębokość: 500 mm          Ilość modułów: 3</p>	 <p><b>Szafa SUM 340 W</b>          Wysokość: 1800 mm          Szerokość: 1200 mm          Głębokość: 500 mm          Ilość modułów: 4</p>
--	--	---	---

**Szafy o szerokości modułu: 400 mm (z dodatkową przegrodą wewnątrz każdej komory)**

 <p><b>Szafa SUM 410 W</b>          Wysokość: 1800 mm          Szerokość: 400 mm          Głębokość: 500 mm          Ilość modułów: 1</p>	 <p><b>Szafa SUM 420 W</b>          Wysokość: 1800 mm          Szerokość: 800 mm          Głębokość: 500 mm          Ilość modułów: 2</p>	 <p><b>Szafa SUM 430 W</b>          Wysokość: 1800 mm          Szerokość: 1200 mm          Głębokość: 500 mm          Ilość modułów: 3</p>
--	--	--



meble warsztatowe



regały



meble metalowe



meble szkolne


 ogrodzenia  
przenośne


rusztowania


 transport  
magazynowy


pojemniki



drabiny

**Siedziba:**

63-500 Ostrzeszów ul. Przemysłowa 7  
 e-mail: arte@artesystem.pl  
 tel: 62 586 05 20 fax: 62 586 05 29

**Oddział:**

58-200 Dzierżoniów ul. Wrocławska 6/5  
 e-mail: artebiuro@artesystem.pl  
 tel/fax: 74 831 14 75

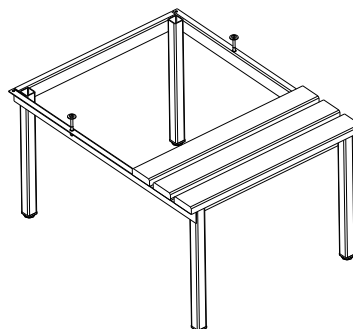
**Poglądowe zdjęcia szaf ubraniowych**


**Siedziba:**

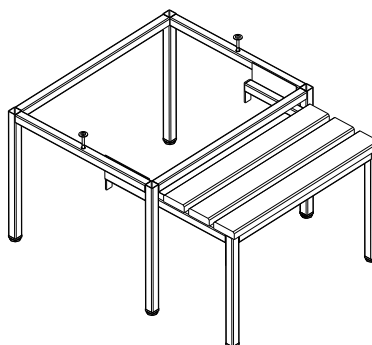
63-500 Ostrzeszów ul. Przemysłowa 7  
 e-mail: arte@artesystem.pl  
 tel: 62 586 05 20 fax: 62 586 05 29

**Oddział:**

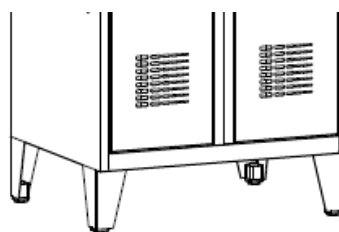
58-200 Dzierżoniów ul. Wrocławska 6/5  
 e-mail: artebiuro@artesystem.pl  
 tel/fax: 74 831 14 75

**Dodatkowe wyposażenie szaf ubraniowych**


**Podstawa z ławeczką** do szaf socjalnych. Nogi podstawy wykonane z profili zamkniętych. Wzdłużnice i poprzeczki podstawy wykonane z giętej blachy. Konstrukcja spawana. Nogi podstawy z regulacją wysokości. Podstawa podwyższająca szafę o 390 mm. Wyposażona w trzy listwy drewniane. Skręcana z szafą za pomocą śrub. Głębokość podstawy 745 mm.



**Podstawa z ławeczką wysuwaną** do szaf socjalnych. Stelaż podstawy i stelaż części wysuwnej wykonany z profili zamkniętych. Konstrukcja spawana. Nogi podstawy z regulacją wysokości. Podstawa podwyższająca szafę o 390 mm. Wyposażona w trzy listwy drewniane. Skręcana z szafą za pomocą śrub.



**Nóżki** do szaf socjalnych z regulacją wysokości w zakresie 10 mm, podwyższające szafę o 140 mm.



meble warsztatowe



regały



meble metalowe



meble szkolne


 ogrodzenia  
przenośne


rusztowania


 transport  
magazynowy


pojemniki



drabiny

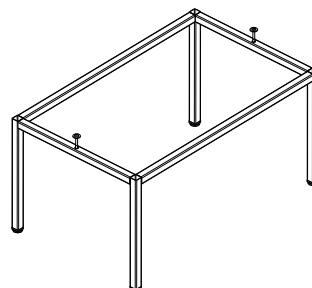


**Siedziba:**

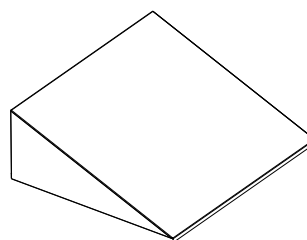
63-500 Ostrzeszów ul. Przemysłowa 7  
e-mail: arte@artesystem.pl  
tel: 62 586 05 20 fax: 62 586 05 29

**Oddział:**

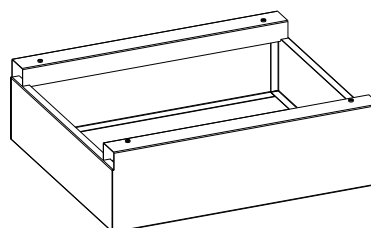
58-200 Dzierżoniów ul. Wrocławska 6/5  
e-mail: artebiuro@artesystem.pl  
tel/fax: 74 831 14 75



**Podstawa bez ławeczki** do szaf socjalnych. Nogi podstawy wykonane z profili zamkniętych. Wzdłużnice i poprzeczki podstawy wykonane z giętej blachy. Konstrukcja spawana. Nogi podstawy z regulacją wysokości. Podstawa podwyższająca szafę o 390 mm. Skręcana z szafą za pomocą śrub.



**Daszek skośny** do szaf socjalnych wykonany z blachy o grubości 0,8 mm. Wysokość daszka 200 mm (podwyższa szafę o 200 mm). Mocowany z szafą za pomocą zatrzasków.



**Cokół** do szaf socjalnych. Elementy cokołu wykonane z giętej blachy o grubości 1,0 mm. Konstrukcja spawana. Cokół podwyższający szafę o 140 mm. Skręcany z szafą za pomocą blachowkrętów.



meble warsztatowe



regaly



meble metalowe



meble szkolne

ogrodzenia  
przenośne

rusztowania

transport  
magazynowy

pojemniki



drabiny