

Siedziba:

63-500 Ostrzeszów ul. Przemysłowa 7
e-mail: arte@artesystem.pl
tel: 62 586 05 20 fax: 62 586 05 29

Oddział:

58-200 Dzierżoniów ul. Wrocławska 6/5
e-mail: artebiuro@artesystem.pl
tel/fax: 74 831 14 75

SZAFY UBRANIOWE TYPU L

- oferowane przez nas szafki metalowe ubraniowe typu L wyposażone są w drążek ubraniowy z dwoma haczykami oraz samoprzylepny wizytownik,
- w drzwiach wykonane są otwory wentylacyjne pozwalające na wymianę powietrza między szafą a pomieszczeniem,
- drzwi zamykane zamkami cylindrycznymi na kluczyk z ryglowaniem w jednym punkcie, do każdej skrytki są 2 kluczyki,
- komory szafy wykonane w kształcie litery L – dzięki tej konstrukcji w każdej komorze szafy mieszczą się dwa przedziały ubraniowe z możliwością wieszania długiej odzieży,
- drzwi szafy, jak i ściany boczne i środkowe, wykonywane są jako specjalne profile wzmacniające,
- drzwi z dwoma wzmocnieniami wykonane z blachy gr. 0,6 mm, pozostałe elementy szafy wykonane z blachy gr. 0,5 mm, szafy malowane farbami proszkowymi,
- Uwaga! przegrody wewnętrzne są nitowane do korpusu szafy; ściany boczne oraz ściana środkowa posiadają rzędy otworów montażowych do mocowania różnego innego wyposażenia wnętrza, gdyż korpus szafy jest uniwersalny dla trzech podrodzin szaf socjalnych.
- **UWAGI:** Wyroby posiadają certyfikat zgodności COBRABID-BBC potwierdzający, że spełniają wymagania zawarte w: **PN-EN 14073-2:2006, PN-EN 14749:2007, PN-F-06001-1:1994/Az1:2000, PN-F-06010-05:1990.**

STANDARDOWA PALETA KOLORÓW SZAF UBRANIOWYCH TYPU L



meble warsztatowe



regaly



meble metalowe



meble szkolne

ogrodzenia
przenośne

rusztowania

transport
magazynowy

pojemniki



drabiny

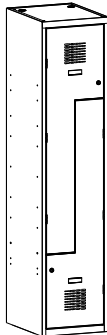
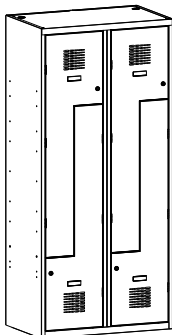
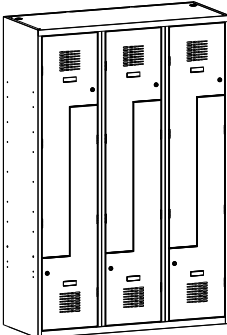
Siedziba:

63-500 Ostrzeszów ul. Przemysłowa 7
 e-mail: arte@artesystem.pl
 tel: 62 586 05 20 fax: 62 586 05 29

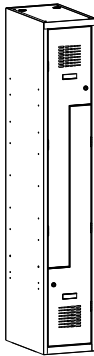
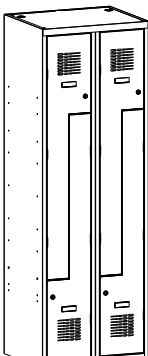
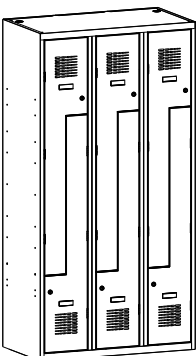
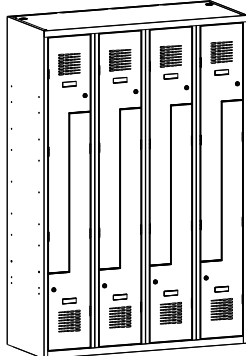
Oddział:

58-200 Dzierżonów ul. Wrocławska 6/5
 e-mail: artebiuro@artesystem.pl
 tel/fax: 74 831 14 75

Szafy o szerokości modułu: 400 mm

 <p>Szafa SUL 41 W Wysokość: 1800 mm Szerokość: 400 mm Głębokość: 500 mm Ilość modułów: 1 Ilość drzwi: 2</p>	 <p>Szafa SUL 42 W Wysokość: 1800 mm Szerokość: 800 mm Głębokość: 500 mm Ilość modułów: 2 Ilość drzwi: 4</p>	 <p>Szafa SUL 43 W Wysokość: 1800 mm Szerokość: 1200 mm Głębokość: 500 mm Ilość modułów: 3 Ilość drzwi: 6</p>
---	---	---

Szafy o szerokości modułu: 300 mm

 <p>Szafa SUL 31 W Wysokość: 1800 mm Szerokość: 300 mm Głębokość: 500 mm Ilość modułów: 1 Ilość drzwi: 2</p>	 <p>Szafa SUL 32 W Wysokość: 1800 mm Szerokość: 600 mm Głębokość: 500 mm Ilość modułów: 2 Ilość drzwi: 4</p>	 <p>Szafa SUL 33 W Wysokość: 1800 mm Szerokość: 900 mm Głębokość: 500 mm Ilość modułów: 3 Ilość drzwi: 6</p>	 <p>Szafa SUL 34 W Wysokość: 1800 mm Szerokość: 1200 mm Głębokość: 500 mm Ilość modułów: 4 Ilość drzwi: 8</p>
---	---	--	--



meble warsztatowe



regały



meble metalowe



meble szkolne


 ogrodzenia
 przenośne


rusztowania


 transport
 magazynowy


pojemniki



drabiny

Siedziba:

63-500 Ostrzeszów ul. Przemysłowa 7
 e-mail: arte@artesystem.pl
 tel: 62 586 05 20 fax: 62 586 05 29

Oddział:

58-200 Dzierżoniów ul. Wrocławska 6/5
 e-mail: artebiuro@artesystem.pl
 tel/fax: 74 831 14 75

Poglądowe zdjęcia szaf ubraniowych typu L


meble warsztatowe



regały



meble metalowe



meble szkolne


 ogrodzenia
 przenośne


rusztowania


 transport
 magazynowy


pojemniki



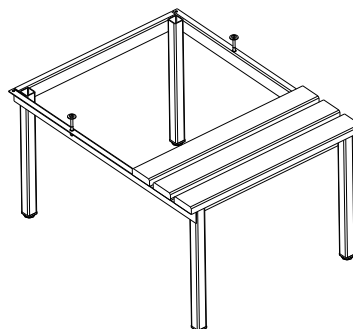
drabiny

Siedziba:

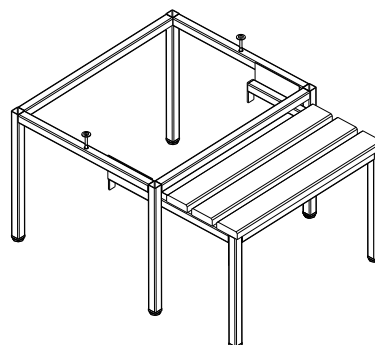
63-500 Ostrzeszów ul. Przemysłowa 7
 e-mail: arte@artesystem.pl
 tel: 62 586 05 20 fax: 62 586 05 29

Oddział:

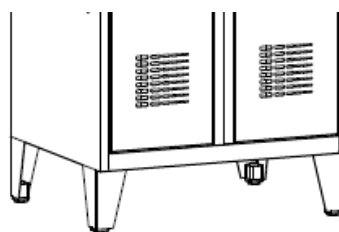
58-200 Dzierżoniów ul. Wrocławska 6/5
 e-mail: artebiuro@artesystem.pl
 tel/fax: 74 831 14 75

Dodatkowe wyposażenie szaf socjalnych


Podstawa z ławeczką do szaf socjalnych. Nogi podstawy wykonane z profili zamkniętych. Wzdłużnice i poprzeczki podstawy wykonane z giętej blachy. Konstrukcja spawana. Nogi podstawy z regulacją wysokości. Podstawa podwyższająca szafę o 390 mm. Wyposażona w trzy listwy drewniane. Skręcana z szafą za pomocą śrub. Głębokość podstawy 745 mm.



Podstawa z ławeczką wysuwaną do szaf socjalnych. Stelaż podstawy i stelaż części wysuwnej wykonany z profili zamkniętych. Konstrukcja spawana. Nogi podstawy z regulacją wysokości. Podstawa podwyższająca szafę o 390 mm. Wyposażona w trzy listwy drewniane. Skręcana z szafą za pomocą śrub.



Nóżki do szaf socjalnych z regulacją wysokości w zakresie 10 mm, podwyższające szafę o 140 mm.



meble warsztatowe



regały



meble metalowe



meble szkolne


 ogrodzenia
przenośne


rusztowania


 transport
magazynowy


pojemniki



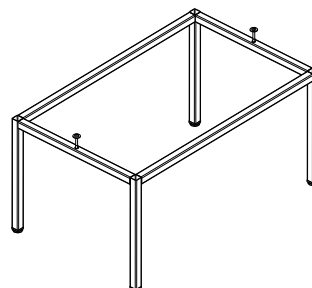
drabiny

Siedziba:

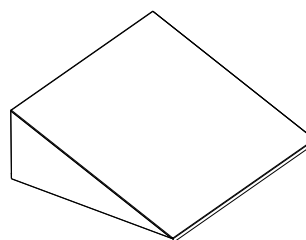
63-500 Ostrzeszów ul. Przemysłowa 7
e-mail: arte@artesystem.pl
tel: 62 586 05 20 fax: 62 586 05 29

Oddział:

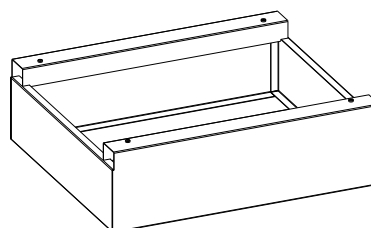
58-200 Dzierżoniów ul. Wrocławska 6/5
e-mail: artebiuro@artesystem.pl
tel/fax: 74 831 14 75



Podstawa bez ławeczki do szaf socjalnych. Nogi podstawy wykonane z profili zamkniętych. Wzdłużnice i poprzeczki podstawy wykonane z giętej blachy. Konstrukcja spawana. Nogi podstawy z regulacją wysokości. Podstawa podwyższająca szafę o 390 mm. Skręcana z szafą za pomocą śrub.



Daszek skośny do szaf socjalnych wykonany z blachy o grubości 0,8 mm. Wysokość daszka 200 mm (podwyższa szafę o 200 mm). Mocowany z szafą za pomocą zatrzasków.



Cokół do szaf socjalnych. Elementy cokołu wykonane z giętej blachy o grubości 1,0 mm. Konstrukcja spawana. Cokół podwyższający szafę o 140 mm. Skręcany z szafą za pomocą blachowkrętów.



meble warsztatowe



regaly



meble metalowe



meble szkolne

ogrodzenia
przenośne

rusztowania

transport
magazynowy

pojemniki



drabiny