

Siedziba:

63-500 Ostrzeszów ul. Przemysłowa 7
e-mail: arte@artesystem.pl
tel: 62 586 05 20 fax: 62 586 05 29

Oddział:

58-200 Dzierżoniów ul. Wrocławska 6/5
e-mail: artebiuro@artesystem.pl
tel/fax: 74 831 14 75

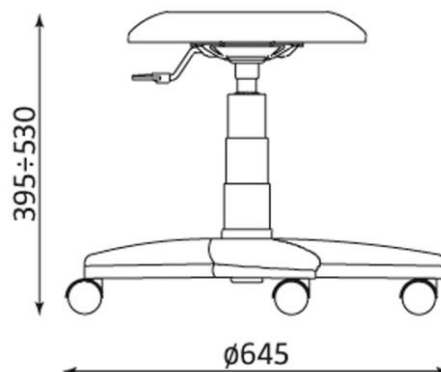
Taboret przemysłowy GOLIAT

- Specjalistyczny taboret obrotowy,
- wysokość całkowita: **395-530 mm**,
- wysokość siedziska: **395-530 mm**,
- podstawa: **TS12-BL: pięcioramienna, materiał – stal, osłony – tworzywo sztuczne (PP), czarne**,
- mechanizm: **PST00S: PST (podstawa siedziska)**,
- podnośnik: **pneumatyczny, standardowy**,
- siedzisko: **tapicerowane (tkanina podstawowa C – materiał lub skaj V)**,
- pianka siedziska: **cięta**,
- **samohamowne kółka do powierzchni dywanowych lub do powierzchni twardych albo wersja na stopkach**,
- produkt posiada Atest Badań Wytrzymałościowych Remodex.

Poglądowe zdjęcia taboretu specjalistycznego



Taboret warsztatowy GOLIAT



Taboret GOLIAT - wymiary



meble warsztatowe



regaly



meble metalowe



meble szkolne



ogrodzenia
przenośne



rusztowania



transport
magazynowy



pojemniki



drabiny

Siedziba:

63-500 Ostrzeszów ul. Przemysłowa 7
e-mail: arte@artesystem.pl
tel: 62 586 05 20 fax: 62 586 05 29

Oddział:

58-200 Dzierżoniów ul. Wrocławska 6/5
e-mail: artebiuro@artesystem.pl
tel/fax: 74 831 14 75

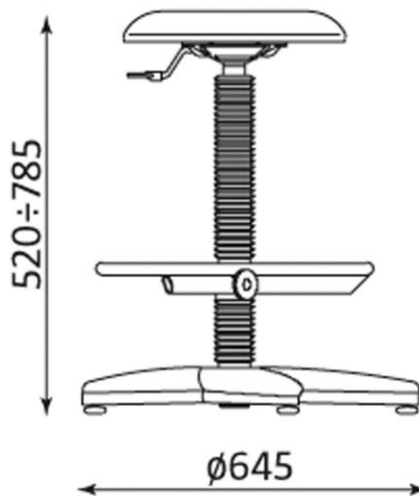
Taboret przemysłowy GOLIAT ring base

- Specjalistyczny taboret obrotowy,
- wysokość całkowita: **520-785 mm**,
- wysokość siedziska: **520-785 mm**,
- podstawa: **TS12-BL: pięcioramienna, materiał – stal, osłony – tworzywo sztuczne (PP), czarne**,
- mechanizm: **PST00S: PST (podstawa siedziska)**,
- podnośnik: **pneumatyczny, podwyższony**,
- podnóżek: **RINGBASE – regulowany w płaszczyźnie góra - dół podnóżek (Ring Base) umożliwiający podparcie nóg podczas pracy**,
- siedzisko: **tapicerowane (tkanina podstawowa – materiał lub skaj)**,
- pianka siedziska: **cięta**
- **wyłącznie wersja na stopkach.**
- produkt posiada Atest Badań Wytrzymałościowych Remodex.

Poglądowe zdjęcia taboretu specjalistycznego



Taboret warsztatowy GOLIAT ring base



Taboret GOLIAT ring base - wymiary



meble warsztatowe



regaly



meble metalowe



meble szkolne



ogrodzenia
przenośne



rusztowania



transport
magazynowy



pojemniki



drabiny

Siedziba:

63-500 Ostrzeszów ul. Przemysłowa 7
e-mail: arte@artesystem.pl
tel: 62 586 05 20 fax: 62 586 05 29

Oddział:

58-200 Dzierżoniów ul. Wrocławska 6/5
e-mail: artebiuro@artesystem.pl
tel/fax: 74 831 14 75

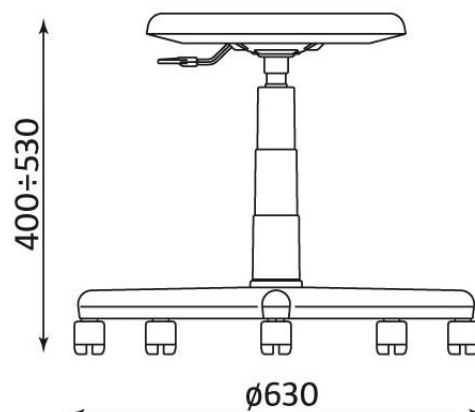
Taboret przemysłowy z poliuretanu GOLIAT PU

- Specjalistyczny taboret obrotowy,
- wysokość całkowita: **400-530 mm**,
- wysokość siedziska: **400-530 mm**,
- podstawa: **TS12-BL: pięcioramienna, materiał – stal, osłony – tworzywo sztuczne (PP), czarne**,
- mechanizm: **PST00S: PST (podstawa siedziska)**,
- podnośnik: **pneumatyczny, standardowy**,
- siedzisko: **tworzywo sztuczne (PU) – poliuretan**,
- **samohamowne kółka do powierzchni dywanowych lub do powierzchni twardych albo wersja na stopkach**.
- produkt posiada Atest Badań Wytrzymałościowych Remodex.

Poglądowe zdjęcia taboretu specjalistycznego



Taboret warsztatowy GOLIAT PU



Taboret GOLIAT PU - wymiary



meble warsztatowe



regaly



meble metalowe



meble szkolne



ogrodzenia
przenośne



rusztowania



transport
magazynowy



pojemniki



drabiny

Siedziba:

63-500 Ostrzeszów ul. Przemysłowa 7
e-mail: arte@artesystem.pl
tel: 62 586 05 20 fax: 62 586 05 29

Oddział:

58-200 Dzierżoniów ul. Wrocławska 6/5
e-mail: artebiuro@artesystem.pl
tel/fax: 74 831 14 75

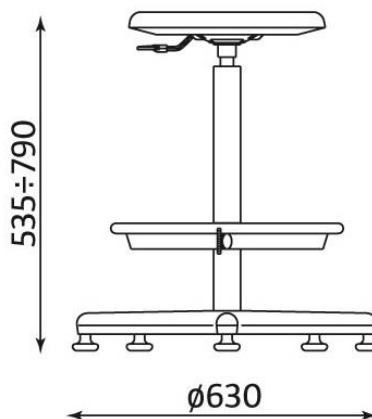
Taboret przemysłowy z poliuretanu GOLIAT PU ring base

- Specjalistyczny taboret obrotowy,
- wysokość całkowita: **535-790 mm**,
- wysokość siedziska: **535-790 mm**,
- podstawa: **TS12-BL: pięcioramienna, materiał – stal, osłony – tworzywo sztuczne (PP), czarne**,
- mechanizm: **PST00S: PST (podstawa siedziska)**,
- podnośnik: **pneumatyczny, podwyższony**,
- podnóżek: **RINGBASE – regulowany w płaszczyźnie góra - dół podnóżek (Ring Base) umożliwiający podparcie nóg podczas pracy**,
- siedzisko: **tworzywo sztuczne (PU) – poliuretan**,
- **wyłącznie wersja na stopkach**,
- produkt posiada Atest Badań Wytrzymałościowych Remodex.

Poglądowe zdjęcia taboretu specjalistycznego



Taboret warsztatowy GOLIAT PU ring base



Taboret GOLIAT PU ring base - wymiary



meble warsztatowe



regaly



meble metalowe



meble szkolne



ogrodzenia
przenośne



rusztowania



transport
magazynowy



pojemniki



drabiny

Siedziba:

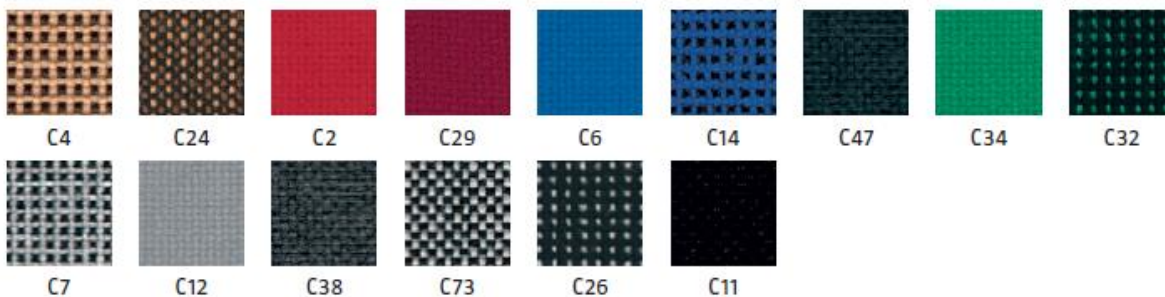
63-500 Ostrzeszów ul. Przemysłowa 7
 e-mail: arte@artesystem.pl
 tel: 62 586 05 20 fax: 62 586 05 29

Oddział:

58-200 Dzierżoniów ul. Wrocławska 6/5
 e-mail: artebiuro@artesystem.pl
 tel/fax: 74 831 14 75

Rodzaje stosowanych kół:

 <p>Kółka do powierzchni dywanowych (w standardzie)</p> <p>Kółka samohamowne do powierzchni dywanowych – twarde, plastikowe kółka lekko poruszające się po powierzchniach miękkich, takich jak dywany i wykładziny dywanowe. Pod naciskiem siedzącego kółka poruszają się swobodnie umożliwiając w ten sposób przemieszczanie się krzesła. Po podniesieniu się użytkownika z krzesła następuje automatyczna blokada kółek. Mechanizm samohamowania umieszczony jest wewnątrz kółka.</p>	 <p>Kółka do parkietów i powierzchni twardej (za dopłatą)</p> <p>Kółka samohamowne do parkietów i twardej powierzchni – twarde, plastikowe kółka pokryte cienką, gumową „oponką” zabezpieczającą przed zniszczeniem powierzchni parkietów, paneli oraz podłóg kamiennych, po których porusza się krzesło. lekko poruszające się po powierzchniach miękkich, takich jak dywany i wykładziny dywanowe. Pod naciskiem siedzącego kółka poruszają się swobodnie umożliwiając w ten sposób przemieszczanie się krzesła. Po podniesieniu się użytkownika z krzesła następuje automatyczna blokada kółek. Mechanizm samohamowania umieszczony jest wewnątrz kółka.</p>
---	--

Kolorystyka tkaniny tapicerskiej
C | Tkanina podstawowa


Siedziba:

63-500 Ostrzeszów ul. Przemysłowa 7
 e-mail: arte@artesystem.pl
 tel: 62 586 05 20 fax: 62 586 05 29

Oddział:

58-200 Dzierżonów ul. Wrocławska 6/5
 e-mail: artebiuro@artesystem.pl
 tel/fax: 74 831 14 75

V | Skaj

