

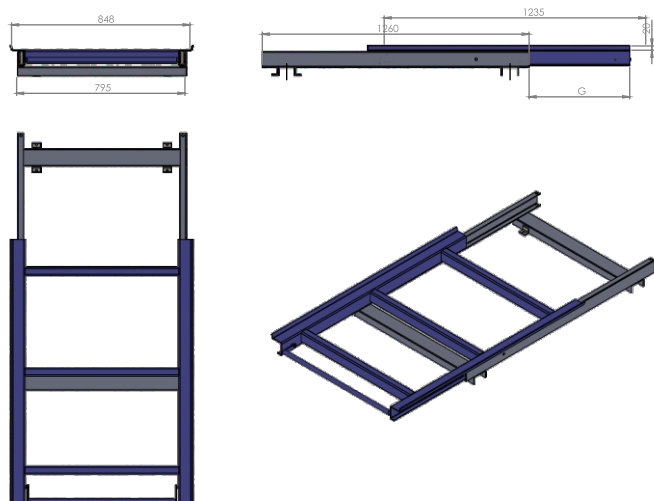
Opis techniczny

Szuflada wykonana jest z blachy stalowej, kształtownika zamkniętego i ceownika, wyposażona jest w uchwyt z blokadą oraz prowadnicę na czterech łożyskach tocznych. Szuflada dostosowana jest do rozstawu regałów: standardowo do głębokości 1100mm (możliwe jest wykonanie szuflady dla innych głębokości regału). Szuflada górna wyposażona jest w cybanty mocujące do belek regałowych oraz blokadę ręczną, natomiast szuflada dolna jest mocowana do posadzki za pomocą kotw. Wszystkie szuflady posiadają zabezpieczenie wysuwu. Konstrukcja stalowa malowana na mokro na kolor niebieski. Nośności i maksymalny wysuw szuflad wg tabeli poniżej:

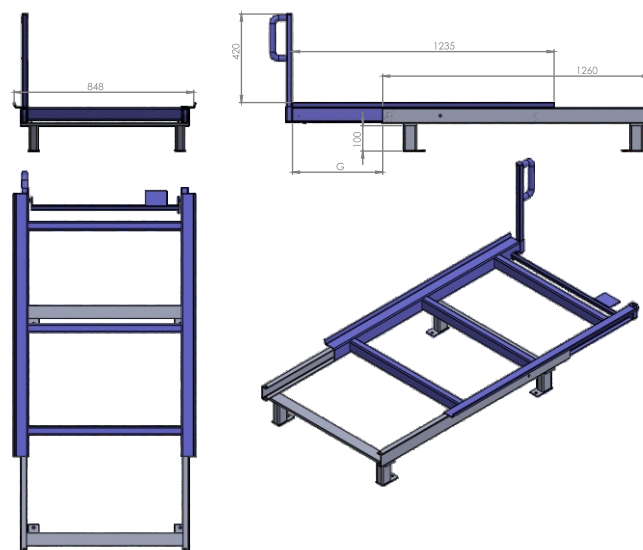
TABELA WYSUWU I NOŚNOŚCI:

WERSJA	NOŚNOŚĆ (kg)	MAKSYMALNY WYSÓW (mm)
A	250	950
B	450	880
C	650	820

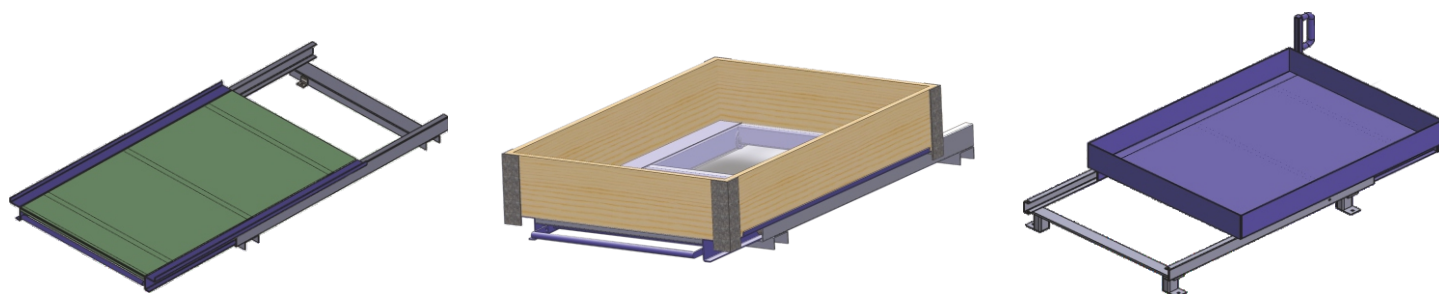
Poglądowy rysunek szuflady górnej



Poglądowy rysunek szuflady dolnej



Istnieje możliwość wykonania szuflady wg własnych wymagań np. wypełnienie podłoża blachą, dostosowanie szuflady pod nakładki paletowe lub wykonanie wysokich burt (poniżej przykłady).



ZADZWOŃ DO NAS



604 981 338

Szuflady regałowe (półki wysuwane)



Galeria



ZADZWOŃ DO NAS



604 981 338



63-500 Ostrzeszów ul. Przemysłowa 7
e-mail: arte@artssystem.pl
tel. 62 586 05 20

58-200 Dzierżoniów ul. Wrocławska 6/5
e-mail: artebiuro@artssystem.pl
tel. 74 831 14 75

www.artssystem.eu

www.artssystem.pl

www.regaly.info.pl

www.meble-metalowe.net.pl